

Муниципальное бюджетное общеобразовательное учреждение
«Гимназия № 12» г. Белгорода им. Ф. С. Хихлушки

РАССМОТРЕНО
на заседании ЦМО
Дурр
Протокол № В
от «25» 06 2021 г.

СОГЛАСОВАНО
зам. директора
О.К.Зарубина
«30» 08 2021г.

УТВЕРЖДАЮ
директор МБОУ «Гимназия № 12»
Р.А. Норцова
Приказ № 356
от «30» 08 2021 г.



РАБОЧАЯ ПРОГРАММА

по учебному предмету

«Физика»

для 10-11 классов

базовый уровень

Программа составлена коллективом учителей
МБОУ «Гимназия № 12»

2021 год

ПОЯСНИТЕЛЬНАЯ ЗАПИСКА

Рабочая программа по физике для 10-11 классов составлена на основе:

Рабочая программа по физике для 10-11 классов составлена на основе федерального государственного образовательного стандарта среднего общего образования, ООП СОО МБОУ «Гимназия № 12» и в соответствии с авторской рабочей программы по физике для 10-11 классов: Физика. Рабочая программа к линии УМК Г.Я. Мякишева, М.Я. Петровой. 10-11 классы: учеб. пособие для общеобразоват. организаций: базовый уровень / М. Я. Петрова, И.Г. Куликова М.: Дрофа, 2019. – 91 с.

Предлагаемая рабочая программа реализуется в учебниках:

- Г.Я.Мякишев, М.А.Петрова «Физика» 10 класс (базовый уровень) (ФГОС) -М.: Дрофа, 2020;
- Г.Я.Мякишев, М.А.Петрова «Физика» 11 класс (базовый уровень) (ФГОС) -М.: Просвещение, 2021.

Авторская программа рассчитана на 140 часов. Учебным планом гимназии на изучение физики в 10-11 классах выделено: 10 класс – 68 ч (2 часа в неделю, 34 недели), 11 класс – 68 часов (2 часа в неделю, 34 недели) всего 136 часов за 2 года.

Цели изучения физики в средней школе следующие:

- формирование у обучающихся умения видеть и понимать ценность образования, значимость физического знания для каждого человека, независимо от его профессиональной деятельности; умений различать факты и оценки, сравнивать оценочные выводы, устанавливая их связь с критериями оценок, формулировать и обосновывать собственную позицию;
- формирование у обучающихся целостного представления о мире и роли физики в создании современной естественно-научной картины мира; умения объяснять поведение объектов и процессы окружающей действительности — природной, социальной, культурной, технической среды, используя для этого физические знания;
- приобретение обучающимися опыта разнообразной деятельности, опыта познания и самопознания; ключевых навыков (ключевых компетентностей), имеющих универсальное значение для различных видов деятельности, — навыков решения проблем, принятия решений, поиска, анализа и обработки информации, коммуникативных навыков, навыков измерений, сотрудничества, эффективного и безопасного использования различных технических устройств;
- овладение системой научных знаний о физических свойствах окружающего мира, об основных физических законах и о способах их использования в практической жизни.

Достижение целей обеспечивается решением следующих **задач**:

- знакомство учащихся с методом научного познания и методами исследования объектов и явлений природы;
- приобретение учащимися знаний о механических, тепловых, электромагнитных и квантовых явлениях, физических величинах, характеризующих эти явления;
- формирование у учащихся умений наблюдать природные явления и выполнять опыты, лабораторные работы и экспериментальные исследования с использованием измерительных приборов, широко применяемых в практической жизни;
- овладение учащимися такими общенаучными понятиями, как природное явление, эмпирически установленный факт, проблема, гипотеза, теоретический вывод, результат экспериментальной проверки;
- понимание учащимися отличий научных данных от непроверенной информации, ценности науки для удовлетворения бытовых, производственных и культурных потребностей человека.

Особенное значение в преподавании физики имеет школьный физический эксперимент, в который входят демонстрационный эксперимент и самостоятельные

лабораторные работы учащихся. Эти методы соответствуют особенностям физической науки.

В целях и задачах предмета «Физика» нашли **отражение цели и задачи программы Воспитания**, реализуемой в гимназии:

1. Содействовать разностороннему развитию личности, в том числе активной гражданской позиции и чувству патриотизма.
2. Воспитывать чувства ответственности за личную безопасность, ценностного отношения к своему здоровью и жизни.
3. Формировать готовность к самостоятельному нравственному и профессиональному выбору на основе гражданско-патриотических и духовных ценностей.
4. Развивать потребность и способность к самосовершенствованию и самореализации, необходимых гражданину для прохождения военной службы в Вооруженных силах Российской Федерации.
5. Формировать у обучающихся сознательного и ответственного отношения к личной безопасности и безопасности окружающих, приобретение ими способности сохранять жизнь и здоровье в неблагоприятных, угрожающих жизни условиях, оказание помощи пострадавшим.

1. ТРЕБОВАНИЯ К РЕЗУЛЬТАТАМ ОСВОЕНИЯ ВЫПУСКНИКАМИ СРЕДНЕЙ ШКОЛЫ ПРОГРАММЫ ПО ФИЗИКЕ

Личностные результаты:

- Российская гражданская идентичность: патриотизм, уважение к Отечеству, прошлому и настоящему многонационального народа России; осознание своей этнической принадлежности, знание истории, языка, культуры своего народа, своего края, основ культурного наследия народов России и человечества; усвоение гуманистических, демократических и традиционных ценностей многонационального российского общества; воспитание чувства ответственности и долга перед Родиной;
- Готовность и способность к саморазвитию и самообразованию, к осознанному выбору и построению дальнейшей индивидуальной траектории образования на базе ориентировки в мире профессий и профессиональных предпочтений, с учетом устойчивых познавательных интересов.
- Сформированность ответственного отношения к учению; уважительного отношения к труду.
- Сформированность целостного мировоззрения.
- Готовность и способность вести диалог с другими людьми и достигать в нем взаимопонимания.
- Убежденность в возможности познания природы, в необходимости разумного использования достижений науки и технологий для дальнейшего развития человеческого общества, уважение к творцам науки и техники, отношение к физике как элементу общечеловеческой культуры.
- Мотивация образовательной деятельности школьников на основе личностно-ориентированного подхода
- Формирование ценностных отношений друг к другу, к учителю, к авторам открытий и изобретений, к результатам обучения.

Метапредметные результаты:

При изучении учебного предмета обучающиеся усвершенствуют приобретенные на первом уровне навыки работы с информацией и пополняют их. Они смогут работать с текстами, преобразовывать и интерпретировать содержащуюся в них информацию, в том числе:

- систематизировать, сопоставлять, анализировать, обобщать и интерпретировать информацию, содержащуюся в готовых информационных объектах;
- выделять главную и избыточную информацию, выполнять смысловое свертывание выделенных фактов, мыслей; представлять информацию в сжатой словесной форме (в виде плана или тезисов) и в наглядно-символической форме (в виде таблиц, графических схем и диаграмм, карт понятий — концептуальных диаграмм, опорных конспектов);
- заполнять и дополнять таблицы, схемы, диаграммы, тексты.

Обучающиеся приобретут опыт проектной деятельности, разовьют способность к поиску нескольких вариантов решений, к поиску нестандартных решений, поиску и осуществлению наиболее приемлемого решения.

Предметные результаты изучения курса

Физика и естественно-научный метод познания природы

Выпускник научится:

- давать определения понятий: физическая величина, физический закон, научная гипотеза, модель в физике, элементарная частица, фундаментальное взаимодействие;
- приводить примеры объектов изучения физики;
- приводить базовые физические величины, кратные и дольные единицы, основные виды фундаментальных взаимодействий, их характеристики, радиус действия;
- описывать и применять методы научного исследования в физике;
- делать выводы о границах применимости физических теорий, их преимущественности, существовании связей и зависимостей между физическими величинами;
- различать прямые и косвенные измерения физических величин; понимать смысл абсолютной и относительной погрешностей измерения;
- интерпретировать физическую информацию, полученную из разных источников.

Механические явления

Выпускник научится:

- распознавать механические явления и объяснять на основе имеющихся знаний основные свойства или условия протекания этих явлений: равномерное и неравномерное движение, равномерное и равноускоренное прямолинейное движение, относительность механического движения, свободное падение тел, равномерное движение по окружности, инерция, взаимодействие тел, реактивное движение, передача давления твердыми телами, жидкостями и газами, атмосферное давление, плавание тел, равновесие твердых тел, имеющих закрепленную ось вращения, колебательное движение, резонанс, волновое движение (звук);
- описывать изученные свойства тел и механические явления, используя физические величины: путь, перемещение, скорость, ускорение, период обращения, масса тела, плотность вещества, сила (сила тяжести, сила упругости, сила трения), давление, импульс тела, кинетическая энергия, потенциальная энергия, механическая работа, механическая мощность, КПД при совершении работы с использованием простого механизма, сила трения, амплитуда, период и частота колебаний, длина волны и скорость ее распространения; при описании правильно трактовать физический смысл используемых величин, их обозначения и единицы измерения, находить формулы, связывающие данную физическую величину с другими величинами, вычислять значение физической величины;

- анализировать свойства тел, механические явления и процессы, используя физические законы: закон сохранения энергии, закон всемирного тяготения, принцип суперпозиции сил (нахождение равнодействующей силы), I, II и III законы Ньютона, закон сохранения импульса, закон Гука, закон Паскаля, закон Архимеда; при этом различать словесную формулировку закона и его математическое выражение;

- различать основные признаки изученных физических моделей: материальная точка, инерциальная система отсчета;

- решать задачи, используя физические законы (закон сохранения энергии, закон всемирного тяготения, принцип суперпозиции сил, I, II и III законы Ньютона, закон сохранения импульса, закон Гука, закон Паскаля, закон Архимеда) и формулы, связывающие физические величины (путь, скорость, ускорение, масса тела, плотность вещества, сила, давление, импульс тела, кинетическая энергия, потенциальная энергия, механическая работа, механическая мощность, КПД простого механизма, сила трения скольжения, коэффициент трения, амплитуда, период и частота колебаний, длина волны и скорость ее распространения): на основе анализа условия задачи записывать краткое условие, выделять физические величины, законы и формулы, необходимые для ее решения, проводить расчеты и оценивать реальность полученного значения физической величины.

Выпускник получит возможность научиться:

- использовать знания о механических явлениях в повседневной жизни для обеспечения безопасности при обращении с приборами и техническими устройствами, для сохранения здоровья и соблюдения норм экологического поведения в окружающей среде; приводить примеры практического использования физических знаний о механических явлениях и физических законах; примеры использования возобновляемых источников энергии; экологических последствий исследования космического пространства;

- различать границы применимости физических законов, понимать всеобщий характер фундаментальных законов (закон сохранения механической энергии, закон сохранения импульса, закон всемирного тяготения) и ограниченность использования частных законов (закон Гука, Архимеда и др.);

- находить адекватную предложенной задаче физическую модель, разрешать проблему как на основе имеющихся знаний по механике с использованием математического аппарата, так и при помощи методов оценки.

Молекулярная физика и термодинамика

Выпускник научится:

- распознавать тепловые явления и объяснять на базе имеющихся знаний основные свойства или условия протекания этих явлений: диффузия, изменение объема тел при нагревании (охлаждении), большая сжимаемость газов, малая сжимаемость жидкостей и твердых тел; тепловое равновесие, испарение, конденсация, плавление, кристаллизация, кипение, влажность воздуха, различные способы теплопередачи (теплопроводность, конвекция, излучение), агрегатные состояния вещества, поглощение энергии при испарении жидкости и выделение ее при конденсации пара, зависимость температуры кипения от давления;

- описывать изученные свойства тел и тепловые явления, используя физические величины: количество теплоты, внутренняя энергия, температура, удельная теплоемкость вещества, удельная теплота плавления, удельная теплота парообразования, удельная теплота сгорания топлива, коэффициент полезного действия теплового двигателя; при описании правильно трактовать физический смысл используемых величин, их обозначения и единицы измерения, находить формулы, связывающие данную физическую величину с другими величинами, вычислять значение физической величины;

- анализировать свойства тел, тепловые явления и процессы, используя основные положения атомно-молекулярного учения о строении вещества и закон сохранения энергии;
- различать основные признаки изученных физических моделей строения газов, жидкостей и твердых тел;
- приводить примеры практического использования физических знаний о тепловых явлениях;
- решать задачи, используя закон сохранения энергии в тепловых процессах и формулы, связывающие физические величины (количество теплоты, температура, удельная теплоемкость вещества, удельная теплота плавления, удельная теплота парообразования, удельная теплота сгорания топлива, коэффициент полезного действия теплового двигателя): на основе анализа условия задачи записывать краткое условие, выделять физические величины, законы и формулы, необходимые для ее решения, проводить расчеты и оценивать реальность полученного значения физической величины;
- понимать смысл: уравнения Клапейрона, уравнения состояния идеального газа (уравнения Менделеева—Клапейрона), основного уравнения МКТ, уравнения теплового баланса;
- выделять основные признаки физических моделей, используемых в молекулярной физике: термодинамическая система, равновесное состояние системы, равновесный процесс, теплоизолированная система, идеальный газ, идеальный тепловой двигатель, цикл Карно;
- использовать статистический подход для описания поведения совокупности большого числа частиц, включающий введение микроскопических и макроскопических параметров; термодинамический метод при рассмотрении свойств макроскопических тел без представлений об их внутреннем строении; уравнение теплового баланса при решении задач;
- описывать эксперименты: по наблюдению и изучению изопроцессов, по измерению удельной теплоемкости вещества; опыты, иллюстрирующие изменение внутренней энергии тела при совершении работы; фундаментальные опыты Штерна, Джоуля и др.;
- объяснять газовые законы на основе молекулярно-кинетической теории строения вещества, зависимость давления газа от концентрации его молекул и температуры, связь температуры и средней кинетической энергии хаотического движения молекул, строение и свойства твердых и аморфных тел, графический смысл работы, невозможность создания вечного двигателя, необратимость тепловых явлений, цикл Карно, процессы, происходящие в идеальной холодильной машине, работающей по циклу Карно, зависимость температуры кипения жидкости от внешнего давления;
- применять первый закон термодинамики к изопроцессам;
- обсуждать применение адиабатических процессов в технике (принцип действия дизельного двигателя), экологические проблемы использования тепловых машин, значение влажности воздуха в жизни человека;
- приводить значения: постоянной Авогадро, универсальной газовой постоянной, постоянной Больцмана;
- применять полученные знания при описании устройства и принципа действия приборов (например, термометра, калориметра, конденсационного гигрометра, волосного гигрометра, психрометра), тепловых машин, при объяснении явлений, наблюдаемых в природе и быту, при решении задач.

Выпускник получит возможность научиться:

- использовать знания о тепловых явлениях в повседневной жизни для обеспечения безопасности при обращении с приборами и техническими устройствами, для сохранения здоровья и соблюдения норм экологического поведения в окружающей среде;

приводить примеры экологических последствий работы двигателей внутреннего сгорания, тепловых и гидроэлектростанций;

- различать границы применимости физических законов, понимать всеобщий характер фундаментальных физических законов (закон сохранения энергии в тепловых процессах) и ограниченность использования частных законов;
- находить адекватную предложенной задаче физическую модель, разрешать проблему как на основе имеющихся знаний о тепловых явлениях с использованием математического аппарата, так и при помощи методов оценки.

Электрические и магнитные явления

Выпускник научится:

- распознавать электромагнитные явления и объяснять на основе имеющихся знаний основные свойства или условия протекания этих явлений: электризация тел, взаимодействие зарядов, электрический ток и его действия (тепловое, химическое, магнитное), взаимодействие магнитов, электромагнитная индукция, действие магнитного поля на проводник с током и на движущуюся заряженную частицу, действие электрического поля на заряженную частицу, электромагнитные волны, прямолинейное распространение света, отражение и преломление света, дисперсия света.

- составлять схемы электрических цепей с последовательным и параллельным соединением элементов, различая условные обозначения элементов электрических цепей (источник тока, ключ, резистор, реостат, лампочка, амперметр, вольтметр).

- использовать оптические схемы для построения изображений в плоском зеркале и собирающей линзе.

- описывать изученные свойства тел и электромагнитные явления, используя физические величины: электрический заряд, сила тока, электрическое напряжение, электрическое сопротивление, удельное сопротивление вещества, работа электрического поля, мощность тока, фокусное расстояние и оптическая сила линзы, скорость электромагнитных волн, длина волны и частота света; при описании верно трактовать физический смысл используемых величин, их обозначения и единицы измерения; находить формулы, связывающие данную физическую величину с другими величинами.

- анализировать свойства тел, электромагнитные явления и процессы, используя физические законы: закон сохранения электрического заряда, закон Ома для участка цепи, закон Джоуля-Ленца, закон прямолинейного распространения света, закон отражения света, закон преломления света; при этом различать словесную формулировку закона и его математическое выражение.

- приводить примеры практического использования физических знаний о электромагнитных явлениях

- решать задачи, используя физические законы (закон Ома для участка цепи, закон Джоуля-Ленца, закон прямолинейного распространения света, закон отражения света, закон преломления света) и формулы, связывающие физические величины (сила тока, электрическое напряжение, электрическое сопротивление, удельное сопротивление вещества, работа электрического поля, мощность тока, фокусное расстояние и оптическая сила линзы, скорость электромагнитных волн, длина волны и частота света, формулы расчета электрического сопротивления при последовательном и параллельном соединении проводников): на основе анализа условия задачи записывать краткое условие, выделять физические величины, законы и формулы, необходимые для ее решения, проводить расчеты и оценивать реальность полученного значения физической величины.

Выпускник получит возможность научиться:

- использовать знания об электромагнитных явлениях в повседневной жизни для обеспечения безопасности при обращении с приборами и техническими устройствами, для сохранения здоровья и соблюдения норм экологического поведения в окружающей среде; приводить примеры влияния электромагнитных излучений на живые организмы;

- различать границы применимости физических законов, понимать всеобщий характер фундаментальных законов (закон сохранения электрического заряда) и ограниченность использования частных законов (закон Ома для участка цепи, закон Джоуля-Ленца и др.);
- использовать приемы построения физических моделей, поиска и формулировки доказательств выдвинутых гипотез и теоретических выводов на основе эмпирически установленных фактов;
- находить адекватную предложенной задаче физическую модель, разрешать проблему как на основе имеющихся знаний об электромагнитных явлениях с использованием математического аппарата, так и при помощи методов оценки.

Квантовые явления

Выпускник научится:

- распознавать квантовые явления и объяснять на основе имеющихся знаний основные свойства или условия протекания этих явлений: естественная и искусственная радиоактивность, α -, β - и γ -излучения, возникновение линейчатого спектра излучения атома;
- описывать изученные квантовые явления, используя физические величины: массовое число, зарядовое число, период полураспада, энергия фотонов; при описании правильно трактовать физический смысл используемых величин, их обозначения и единицы измерения; находить формулы, связывающие данную физическую величину с другими величинами, вычислять значение физической величины;
- анализировать квантовые явления, используя физические законы и постулаты: закон сохранения энергии, закон сохранения электрического заряда, закон сохранения массового числа, закономерности излучения и поглощения света атомом, при этом различать словесную формулировку закона и его математическое выражение;
- различать основные признаки планетарной модели атома, нуклонной модели атомного ядра;
- приводить примеры проявления в природе и практического использования радиоактивности, ядерных и термоядерных реакций, спектрального анализа.

Выпускник получит возможность научиться:

- использовать полученные знания в повседневной жизни при обращении с приборами и техническими устройствами (счетчик ионизирующих частиц, дозиметр), для сохранения здоровья и соблюдения норм экологического поведения в окружающей среде;
- соотносить энергию связи атомных ядер с дефектом массы;
- приводить примеры влияния радиоактивных излучений на живые организмы; понимать принцип действия дозиметра и различать условия его использования;
- понимать экологические проблемы, возникающие при использовании атомных электростанций, и пути решения этих проблем, перспективы использования управляемого термоядерного синтеза.

2. СОДЕРЖАНИЕ УЧЕБНОГО ПРЕДМЕТА

10 класс (68 часов)

Введение (1ч)

Физика и естественно-научный метод познания

Физика – фундаментальная наука о природе. Объекты изучения физики. Методы научного исследования физических явлений. Моделирование явлений и процессов природы. Физические законы. Границы применимости физических законов. Физические теории.

Измерение физических величин. Роль и место физики в формировании современной научной картины мира и в практической деятельности людей.

Механика (33ч)

1. Кинематика (9ч)

Различные способы описания механического движения. Равномерное прямолинейное движение. Скорость, координата и пройденный путь при равномерном прямолинейном движении. Кинематическое уравнение равномерного движения. Графики равномерного прямолинейного движения. Движение тела с постоянным ускорением. Кинематическое уравнение равноускоренного прямолинейного движения. Графики прямолинейного равноускоренного движения. Кинематика движения по окружности.

Лабораторные работы

1. «Измерение мгновенной скорости и ускорения с использованием секундомера».

2. Динамика (12 ч)

Модель материальной точки. Закон (принцип) инерции. Первый закон Ньютона. Инерциальные системы отсчета. Сила. Принцип суперпозиции сил. Инертность. Масса. Второй закон Ньютона. Третий закон Ньютона. Сила всемирного тяготения. Закон всемирного тяготения. Сила тяжести. Вес тела. Невесомость. Сила упругости. Закон Гука. Сила трения. Движение тела под действием нескольких сил.

Лабораторные работы

2. Изучение движения тела по окружности под действием сил упругости и тяжести.

3. Исследование изменения веса тела при его движении с ускорением.

4. Измерение коэффициента трения скольжения.

3. Законы сохранения в механике (8 ч)

Импульс материальной точки. Другая формулировка второго закона Ньютона. Импульс системы тел. Закон сохранения импульса. Реактивное движение. Центр масс. Работа силы. Графический смысл работы. Мощность. Механическая энергия. Кинетическая энергия. Теорема об изменении кинетической энергии. Потенциальная энергия. Закон сохранения механической энергии. Изменение механической энергии под действием внешних сил. [Абсолютно упругое и абсолютно неупругое соударения тел.]

Лабораторные работы

5. Изучение закона сохранения механической энергии.

4. Статика (4 ч)

Равновесие материальной точки. Условия равновесия твердых тел. Центр тяжести твердого тела. Виды равновесия твердых тел.

Молекулярная физика и термодинамика (19 ч)

1. Основы молекулярно-кинетической теории (10 ч)

Основные положения молекулярно-кинетической теории и их опытные обоснования. Общие характеристики молекул. Температура. Измерение температуры. Тепловое (термодинамическое) равновесие. Макроскопические параметры термодинамической системы. Свойства газов. Модель идеального газа. Газовые законы. Абсолютная шкала температур. Уравнение состояния идеального газа. Основное уравнение МКТ. Температура и средняя кинетическая энергия хаотического движения молекул. Внутренняя энергия идеального газа. Измерение скоростей молекул газа.

Лабораторные работы

6. Экспериментальная проверка закона Бойля-Мариотта.

2. Основы термодинамики (9 ч)

Внутренняя энергия. Способы изменения внутренней энергии. Работа газа в термодинамике. Количество теплоты. Первый закон термодинамики. Применение первого закона термодинамики к изопроцессам. Адиабатический процесс. Необратимость тепловых процессов в природе. Второй закон термодинамики. Тепловые машины. Принцип действия теплового двигателя. Цикл Карно. Идеальная холодильная машина. Экологические проблемы использования тепловых машин.

Электродинамика (11ч)

Электростатика (11 ч)

Электрический заряд. Электризация тел. Электроскоп. Электромметр. Закон сохранения электрического заряда. Модель точечного заряда. Закон Кулона. Электрическое поле. Теории близкодействия и дальнего действия. Напряженность электрического поля. Принцип суперпозиции электрических полей. Напряженность точечного заряда. Графическое изображение электрических полей. Работа кулоновских сил. Потенциал электростатического поля и разность потенциалов. Проводники в электростатическом поле. Диэлектрики в электростатическом поле. Диэлектрическая проницаемость. Электрическая емкость. Конденсаторы. Энергия электрического поля.

Резерв времени 4ч

11 класс (68 часов)

Электродинамика (продолжение) (24 ч)

1.Постоянный электрический ток (9 ч)

Действия электрического тока. Условия существования электрического тока. Сторонние силы. Электрический ток в проводниках. Закон Ома для участка цепи. Сопротивление проводника. Зависимость сопротивления от температуры. Соединение проводников. Работа и мощность электрического тока. Закон Джоуля—Ленца. Измерение силы тока, напряжения и сопротивления в электрической цепи. Электродвижущая сила. Источники тока. Закон Ома для полной цепи.

Лабораторная работа

1. Измерение ЭДС и внутреннего сопротивления источника тока.

2.Электрический ток в средах (5 ч)

Экспериментальные обоснования электронной проводимости металлов. Электрический ток в растворах и расплавах электролитов. [Закон электролиза Фарадея.] Электрический ток в газах. Электрический ток в вакууме. Электрический ток в полупроводниках.

3.Магнитное поле (6 ч)

Магнитные взаимодействия. Магнитное поле токов. Индукция магнитного поля. Линии магнитной индукции. Действие магнитного поля на проводник с током. Закон Ампера. Движение заряженных частиц в магнитном поле. Сила Лоренца.

4.Электромагнитная индукция (4 ч)

Опыты Фарадея. Магнитный поток. Направление индукционного тока. Правило Ленца. Закон электромагнитной индукции. Вихревое электрическое поле. Самоиндукция. Индуктивность. Энергия магнитного поля тока.

Лабораторная работа

2. Изучение явления электромагнитной индукции.

Колебания и волны (26 ч)

1. Механические колебания и волны (7 ч)

Условия возникновения механических колебаний. Две модели колебательных систем. Кинематика колебательного движения. Гармонические колебания. Динамика колебательного движения. Превращение энергии при гармонических колебаниях. Затухающие колебания. Вынужденные колебания. Механические волны. Волны в среде. Интерференция механических волн. Дифракция механических волн.

Лабораторные работы

3. Определение ускорения свободного падения при помощи математического маятника.

2. Электромагнитные колебания и волны (8 ч)

Свободные электромагнитные колебания. Колебательный контур. Формула Томсона. Процессы при гармонических колебаниях в колебательном контуре. Вынужденные электромагнитные колебания. Переменный ток. Электромагнитные волны. Экспериментальное обнаружение электромагнитных волн. Свойства электромагнитных волн. Изобретение радио А.С.Поповым. Принципы радиосвязи и телевидения.

3. Законы геометрической оптики (5 ч)

Закон прямолинейного распространения света. Законы отражения света. Законы преломления света.

Лабораторные работы

4. Измерение показателя преломления стекла.

4 Волновая оптика (4 ч)

Измерение скорости света. Дисперсия света. Цвет тел. Принцип Гюйгенса. Принцип Френеля. Интерференция света. Дифракция света. Дифракционная решетка.

Лабораторные работы

5. Наблюдение явлений интерференции и дифракции света.

6. Измерение длины световой волны.

Квантовая физика (18 ч)

1. Квантовая физика. Строение атома (5 ч)

Равновесное тепловое излучение. Гипотеза Планка. Законы фотоэффекта. Фотоны. Давление света. Корпускулярно-волновой дуализм. Гипотеза де Бройля. Планетарная модель атома. Опыты Резерфорда. Постулаты Бора. Модель атома водорода по Бору. Спектры. Спектральный анализ.

Лабораторные работы

7. Наблюдение сплошного и линейчатых спектров.

2. Физика атомного ядра (9 ч)

Естественная радиоактивность. Альфа-, бета- и гамма-излучения. Радиоактивные превращения. Закон радиоактивного распада. Изотопы. Искусственное превращение атомных ядер. Протонно-нейтронная модель атомного ядра. Ядерные силы. Энергия связи атомных ядер. Цепные ядерные реакции. Ядерный реактор. Биологическое действие радиоактивных излучений.

Резерв времени (1 ч)

Планируются следующие формы организации учебного процесса: фронтальные, коллективные, групповые, работа в паре, индивидуальные.

В преподавании предмета будут использоваться следующие технологии и методы:

- личностно-ориентированное обучение;
- проблемное обучение;
- дифференцированное обучение;
- технологии обучения на основе решения задач;
- методы индивидуального обучения;
- развитие исследовательских навыков;
- информационно-коммуникационные;
- здоровьесбережения и т.д.

Основные виды деятельности прописаны в КТП в соответствии с целями каждого урока.

3. ТЕМАТИЧЕСКОЕ ПЛАНИРОВАНИЕ 10 КЛАСС

№ п/п	Раздел/тема	Кол-во часов, предусмотренное рабочей программой
1	Введение. Физика и естественно-научный метод познания	1
2	Механика Кинематика. Динамика. Законы сохранения в механике. Статика.	33 9 12 8 4
3	Молекулярная физика и термодинамика Основы молекулярно-кинетической теории. Основы термодинамики. Изменения агрегатных состояний вещества.	19 10 9 0
4	Электродинамика Электростатика	11 11
5	Резервное время	4
	Всего	68

Изменения, внесенные в авторскую программу:

На 2 часа сокращена программа согласно учебному плану гимназии.

Не рассматривается тема «Изменения агрегатных состояний вещества», так как была подробно изучена в курсе 8 класса.

ТЕМАТИЧЕСКОЕ ПЛАНИРОВАНИЕ 11 КЛАСС

№ п/п	Раздел/тема	Кол-во часов, предусмотренное программой (авторской)	Кол-во часов, предусмотренное рабочей программой
1	Электродинамика (продолжение) Постоянный электрический ток Электрический ток в разных средах Магнитное поле Электромагнитная индукция	24 9 5 6 4	25 8 5 6 6
4	Колебания и волны Механические колебания и волны. Электромагнитные колебания и волны.	26 7 8 5	28 8 7 5

	Законы геометрической оптики. Волновая оптика. Элементы теории относительности.	4 2	8 -
5	Квантовая физика. Астрофизика Квантовая физика. Строение атома. Физика атомного ядра. Элементарные частицы. Элементы астрофизики.	18 5 9 4	14 8 6 -
6	Резервное время	2	1
	Всего	70	68

Изменения, внесенные в авторскую программу:

На 2 часа сокращена программа согласно учебному плану гимназии.

Не рассматривается тема «Элементы астрофизики», так как по учебному плану предусмотрено изучение курса «Астрономии».

Вместо лабораторной работы «Исследование колебаний нитяного маятника» и лабораторной работы «Исследование колебаний пружинного маятника» запланирована работа «Измерение ускорения свободного падения при помощи нитяного маятника» так как эти работы проведены в 9 классе.

В теме «Законы геометрической оптики» добавлена лабораторная работа «Измерение показателя преломления стекла».

Лабораторная работа «Измерение естественного радиационного фона» проводилась по программе в 9 классе.

Система оценки планируемых результатов; виды и формы контроля.

Для оценки результатов учебной деятельности обучающихся используется входной, текущий, тематический и итоговый контроль. Входной контроль позволяет актуализировать опорные знания учащихся. Текущий контроль проводится с целью проверки усвоения изучаемого программного материала и работы по ликвидации пробелов в знаниях обучающихся. Тематический контроль проводится после изучения разделов курса физики в соответствии с тематическим планированием. Итоговый контроль проводится после изучения курса физики.

Задачи школьной отметки:

1. Отметка является средством диагностики образовательной деятельности.
2. Отметка является связующим звеном между учителем, обучающимся и родителями.

Принципы выставления школьной отметки:

1. Справедливость и объективность --- это единые критерии оценивания ЗУНов обучающихся, заранее известные ученикам.
2. Учёт возрастных и индивидуальных особенностей обучающихся.
3. Гласность и прозрачность - это доступность и понятность информации об учебных достижениях обучающихся.
4. Своевременность - отметка выставляется при устном ответе в конце урока, а письменные и лабораторные работы на следующий урок после проверки.

Оценка устных ответов обучающихся.

Отметка 5 ставится в том случае, если обучающийся показывает верное понимание физической сущности рассматриваемых явлений и закономерностей, законов и теорий, дает точное определение и истолкование основных понятий, законов, теорий, а также правильное определение физических величин, их единиц и способов измерения; правильно выполняет чертежи, схемы и графики; строит ответ по собственному плану, сопровождает рассказ новыми примерами, умеет применить знания в новой ситуации при выполнении практических заданий; может установить связь между изучаемым и ранее изученным материалом по курсу физики, а также с материалом, усвоенным при изучении других предметов.

Отметка 4 ставится, если ответ обучающегося удовлетворяет основным требованиям к ответу на оценку 5, но дан без использования собственного плана, новых примеров, без применения знаний в новой ситуации, без использования связей с ранее изученным материалом и материалом, усвоенным при изучении других предметов; если учащийся допустил одну ошибку или не более двух недочётов и может их исправить самостоятельно или с небольшой помощью учителя.

Отметка 3 ставится, если обучающийся правильно понимает физическую сущность рассматриваемых явлений и закономерностей, но в ответе имеются отдельные пробелы в усвоении вопросов курса физики, не препятствующие дальнейшему усвоению программного материала; умеет применять полученные знания при решении простых задач с использованием готовых формул, но затрудняется при решении задач, требующих преобразования некоторых формул; допустил не более одной грубой ошибки и двух недочётов, не более одной грубой и одной негрубой ошибки, не более двух-трёх негрубых ошибок, одной негрубой ошибки и трёх недочётов; допустил четыре или пять недочётов.

Отметка 2 ставится, если обучающийся не овладел основными знаниями и умениями в соответствии с требованиями программы и допустил больше ошибок и недочётов, чем необходимо для оценки 3.

Отметка 1 не ставится.

При оценивании **устных ответов** обучающихся целесообразно проведение поэлементного анализа ответа на основе программных требований к основным знаниям и умениям обучающихся, а также структурных элементов некоторых видов знаний и умений, усвоение которых целесообразно считать обязательными результатами обучения. Ниже приведены обобщенные планы основных элементов физических знаний.

Элементы, выделенные курсивом, считаются обязательными результатами обучения, т.е. это те минимальные требования к ответу учащегося без выполнения которых невозможно выставление удовлетворительной оценки.

Физическое явление.

- 1. Признаки явления, по которым оно обнаруживается (или определение).*
- 2. Условия, при которых протекает явление.*
- 3. Связь данного явления с другими.*
- 4. Объяснение явления на основе научной теории.*
- 5. Примеры использования явления на практике (проявления в природе)*

Физический опыт.

- 1. Цель опыта*
- 2. Схема опыта*
- 3. Условия, при которых осуществляется опыт.*
- 4. Ход опыта.*
- 5. Результат опыта (его интерпретация)*

Физическая величина.

- 1. Название величины и ее условное обозначение.*

2. Характеризуемый объект (явление, свойство, процесс)
3. Определение.
4. Формула, связывающая данную величины с другими.
5. Единицы измерения
6. Способы измерения величины.

Физический закон.

1. Словесная формулировка закона.
2. Математическое выражение закона.
3. Опыты, подтверждающие справедливость закона.
4. Примеры применения закона на практике.
5. Условия применимости закона.

Физическая теория.

1. Опытное обоснование теории.
2. Основные понятия, положения, законы принципы в теории.
3. Основные следствия теории.
4. Практическое применение теории.
5. Границы применимости теории.

Прибор, механизм, машина.

1. Назначение устройства.
2. Схема устройства.
3. Принцип действия устройства
4. Правила пользования и применение устройства.

Физические измерения.

1. Определение цены деления и предела измерения прибора.
2. Определять абсолютную погрешность измерения прибора.
3. Отбирать нужный прибор и правильно включать его в установку.
4. Снимать показания прибора и записывать их с учетом абсолютной погрешности измерения.

Оценка письменных и контрольных работ.

Отметка 5 ставится за работу, выполненную полностью без ошибок и недочётов.

Отметка 4 ставится за работу, выполненную полностью, но при наличии в ней не более одной негрубой ошибки и одного недочёта, не более трёх недочётов.

Отметка 3 ставится, если обучающийся правильно выполнил не менее 2/3 всей работы или допустил не более одной грубой ошибки и двух недочётов, не более одной грубой и одной негрубой ошибки, не более трёх негрубых ошибок, одной негрубой ошибки и трёх недочётов, при наличии четырех-пяти недочётов.

Отметка 2 ставится, если число ошибок и недочётов превысило норму для оценки 3 или правильно выполнено менее 2/3 всей работы.

Отметка 1 не ставится.

Оценка лабораторных работ.

Отметка 5 ставится, если обучающийся выполняет работу в полном объёме с соблюдением необходимой последовательности проведения опытов и измерений; самостоятельно и рационально монтирует необходимое оборудование; все опыты

проводит в условиях и режимах, обеспечивающих получение правильных результатов и выводов; соблюдает требования правил техники безопасности; правильно и аккуратно выполняет все записи, таблицы, рисунки, чертежи, графики, вычисления; правильно выполняет анализ погрешностей.

Отметка 4 ставится, если выполнены требования к отметке 5, но было допущено два-три недочёта, не более одной негрубой ошибки и одного недочёта.

Отметка 3 ставится, если работа выполнена не полностью, но объём выполненной части таков, что позволяет получить правильный результат и вывод; если в ходе проведения опыта и измерения были допущены ошибки.

Отметка 2 ставится, если работа выполнена не полностью и объём выполненной части работ не позволяет сделать правильных выводов; если опыты, измерения, вычисления, наблюдения производились неправильно.

Отметка 1 не ставится.

Во всех случаях оценка снижается, если ученик не соблюдал правила техники безопасности.

Перечень ошибок.

Грубые ошибки:

1. Незнание определений основных понятий, законов, правил, основных положений теории, формул, общепринятых символов обозначения физических величин, единиц их измерения.
2. Неумение выделить в ответе главное.
3. Неумение применять знания для решения задач и объяснения физических явлений; неправильно сформулированные вопросы задачи или неверные объяснения хода её решения; незнание приёмов решения задач, аналогичных ранее решенным в классе, ошибки, показывающие неправильное понимание условия задачи или неправильное истолкование решения.
4. Неумение читать и строить графики и принципиальные схемы.
5. Неумение подготовить к работе установку или лабораторное оборудование, провести опыт, необходимые расчёты, или использовать полученные данные для выводов.
6. Небрежное отношение к лабораторному оборудованию и измерительным приборам.
7. Неумение определить показание измерительного прибора.
8. Нарушение требований правил безопасного труда при выполнении эксперимента.

Негрубые ошибки

1. Неточности формулировок, определений, понятий, законов, теорий, вызванные неполнотой охвата основных признаков определяемого понятия, ошибки, вызванные несоблюдением условий проведения опыта или измерений.
2. Ошибки в условных обозначениях на принципиальных схемах, неточности чертежей, графиков, схем.
3. Пропуск или неточное написание наименований единиц физических величин.
4. Нерациональный выбор хода решения.

Недочёты

1. Нерациональные записи при вычислениях, нерациональные приёмы вычислений, преобразований и решений задач.
2. Арифметические ошибки в вычислениях, если эти ошибки грубо не искажают реальность полученного результата.
3. Отдельные погрешности в формулировке вопроса или ответа.
4. Небрежное выполнение записей, чертежей, схем, графиков.
5. Орфографические и пунктуационные ошибки.

Оценка выполнения заданий текущего контроля (тестовые проверочные работы)

Отметка «5». Ответ содержит 90-100% элементов знаний.

Отметка «4». Ответ содержит 70-89% элементов знаний.

Отметка «3». Ответ содержит 50-69% элементов знаний.

Отметка «2». Ответ содержит менее 50% элементов знаний.

Лабораторные работы

Лабораторная работа №1 Измерение эдс и внутреннего сопротивления источника тока.

Учебник Г.Я.Мякишев, М.А.Петрова Физика 11 класс, стр.450

Лабораторная работа №2 Изучение явления электромагнитной индукции

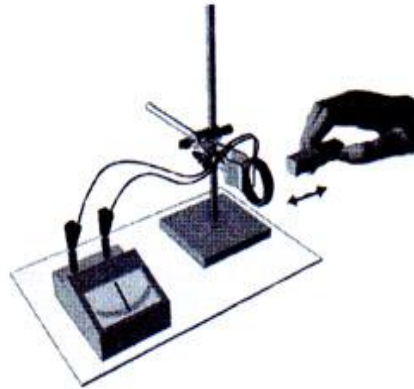
Цель работы: экспериментальное изучение явления электромагнитной индукции.

Цель работы: проверить на опыте зависимость ЭДС индукции от скорости изменения магнитного поля.

Оборудование: миллиамперметр, катушка-моток, постоянный магнит.

Указания к работе

1. Подключите катушку-моток к гнездам миллиамперметра.



2. При осуществлении опыта следует *удерживать катушку-моток в одной руке, а магнит – в другой.*
 - а) приближая и удаляя с разной скоростью *магнит к катушке*, установите по показаниям миллиамперметра, как зависит величина индукционного тока от скорости изменения магнитного поля в месте расположения катушки.
 - б) приближая и удаляя с разной скоростью *катушку к магниту*, установите по показаниям миллиамперметра, как зависит величина индукционного тока от скорости изменения магнитного поля в месте расположения катушки.
 - в) повторите опыт *с одновременным движением* магнита и катушки.
3. Установите, зависит ли направление индукционного тока *от положения полюсов* движущегося магнита.
4. Определив направление намотки провода в катушке, направление тока в ней и направление магнитного поля магнита, проверьте справедливость правила Ленца.
5. *Зарисуйте схемы проведенных опытов.* Укажите направление силовых линий внешнего магнитного поля (B), направление линий магнитной индукции (B') магнитного поля индукционного тока I_i , а также направление индукционного тока I_i . Линии B и B' рисуйте разным цветом.

Лабораторная работа №3 Определение ускорения свободного падения при помощи маятника.

Цель работы: измерить ускорение свободного падения с помощью нитяного

маятника.

Оборудование: часы с секундной стрелкой, измерительная лента, шарик, нить, штатив с муфтой и кольцом.

Подготовка к проведению работы

Для измерения ускорения свободного падения применяются разнообразные гравиметры, в частности маятниковые приборы. С их помощью удастся измерить ускорение свободного падения с абсолютной погрешностью порядка 10^{-5} м/с².

В работе используется простейший маятниковый прибор — шарик на нити. При малых размерах шарика по сравнению с длиной нити и небольших отклонениях от положения равновесия период колебания равен

$$T = 2\pi \sqrt{\frac{l}{g}}$$

Для увеличения точности измерения периода нужно измерить время t достаточно большого числа N полных колебаний маятника. Тогда период

$$T = t/N$$

и ускорение свободного падения может быть вычислено по формуле

$$g = 4\pi^2 \frac{lN^2}{t^2}$$

Проведение эксперимента

1. Установить на краю стола штатив. У его верхнего конца укрепить с помощью муфты кольцо и подвесить к нему шарик на нити. Шарик должен висеть на расстоянии 1—2 см от пола.

2. Измерить лентой длину l маятника.

3. Возбудить колебания маятника, отклонив шарик в сторону на 5—8 см и отпустив его.

4. Измерить в нескольких экспериментах время t 50 колебаний маятника и вычислить t_{cp} :

$$t_{cp} = \frac{t_1 + t_2 + \dots + t_n}{n}$$

где n — число опытов по измерению времени

Номер опыта	t, с	t _{cp} , с	l, м
1			
2			
3			

5. Вычислить ускорение свободного падения по формуле

$$g_{cp} = 4\pi^2 \frac{lN^2}{t^2}$$

6. Объяснить физический смысл найденной величины.

Лабораторная работа № 4 Определение показателя преломления стекла.

Цель работы: определить показатель преломления стекла.

Приборы и материалы: стеклянная плоскопараллельная пластина, имеющая форму трапеции, экран со щелью, источник света, транспортир.

Подготовительные вопросы (ответить письменно):

1. Почему свет при переходе из одной среды в другую преломляется?

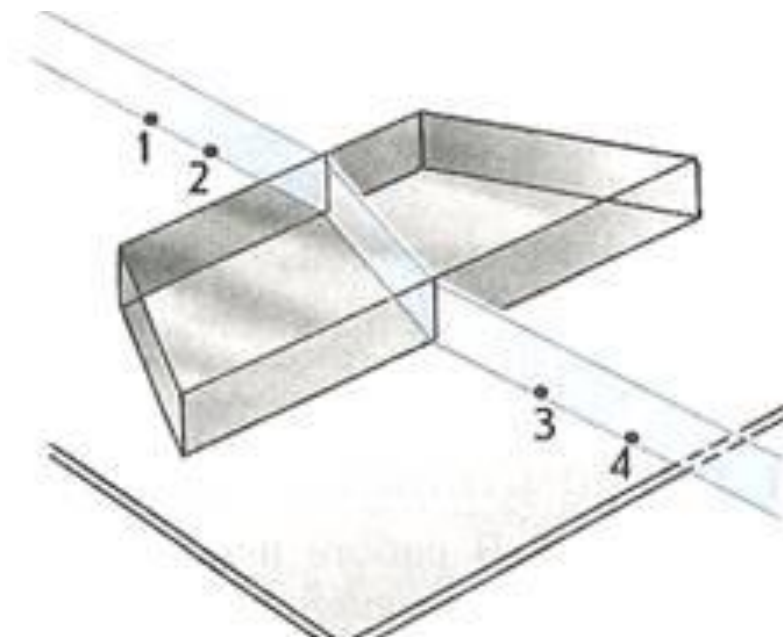
2. Какой угол называют углом падения светового луча?

3. Какой угол называют углом преломления светового луча?

4. Запишите закон преломления света

Ход работы

На одну из параллельных граней пластины наклонно к ней направляют узкий световой пучок. Проходя через пластину, этот пучок света испытывает двукратное преломление.

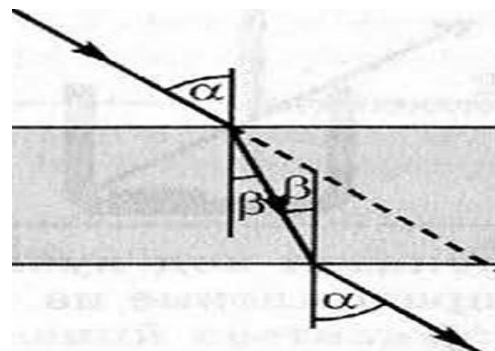


Пластину располагают на столе на листе бумаги в клетку так, чтобы одна из ее параллельных граней совпала с предварительно отмеченной линией на бумаге. Эта линия укажет границу раздела сред воздух-стекло. Тонко очинённым карандашом проводят линию вдоль второй параллельной грани. Эта линия изображает границу раздела сред стекло-воздух. После этого, не смещая пластины, на ее первую

параллельную грань направляют узкий световой пучок под каким-либо углом к грани. Вдоль падающего луча ставят карандашом две метки: 1, 2. На выходе луча из призмы ставят еще 1-2 метки (рис.1). После этого пластину снимают и с помощью линейки прочерчивают входящий, выходящий и преломленный лучи (рис.2). В точку падения луча восстанавливают перпендикуляр, продолжают его в стекло, отмечают углы падения α и преломления β .

ХОД РАБОТЫ

1. Измерьте угол падения света на границу воздух-стекло α .
2. Измерьте угол преломления света β .
3. Найдите отношение синуса угла падения к синусу угла преломления



$$\frac{\sin\alpha}{\sin\beta}$$

4. Объясните смысл показателя преломления стекла.

Лабораторная работа №5 Наблюдение интерференции и дифракции света.

Цель работы: пронаблюдать и дать объяснение явлениям.

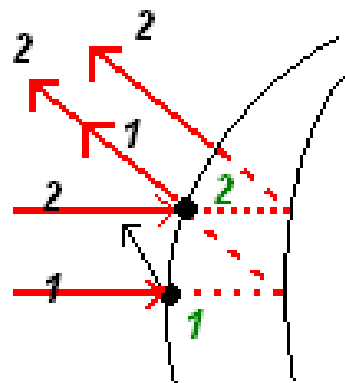
Приборы и материалы: 1) мыльный раствор; 2) две стеклянные пластины; 3) штангенциркуль; 4) лоскут банта.

Ход работы:

Опыт №1 Объяснить радужную окраску мыльных пузырей



1.



Опыт №2 Сложить два стекла вместе. Меняя нажим на верхнее стекло, добиться появления интерференционной картины. Изобразить на рисунке ход лучей, объясняющий происхождение радужных полос. Дать объяснение явлению.

Опыт №3 Включить источник света. Через щель между ножками штангенциркуля посмотреть на источник света. Изменяя ширину щели, добиться появления дифракционной картины прохождения световых волн через щель. Объяснить увиденное. Зарисовать рисунок.

Опыт №4 Посмотреть на источник света через лоскут банта. Описать увиденное явление. Объяснить происхождение дифракционной картины.

Ответить на вопросы:

1. При каких условиях можно наблюдать дифракцию света?
2. Почему дифракцию света сложно наблюдать?
3. Что доказывают интерференция и дифракция света?

Лабораторная работа №6: Измерение длины световой волны.

Цель работы: получить дифракционный спектр и определить длину волны света.

Оборудование: дифракционная решетка, прибор для определения длины световой волны

(полупроводниковый лазер, держатель решетки, экран-линейка)



Если на дифракционную решетку направить лазерный луч, то на экране можно наблюдать по обе стороны от нуля дифракционные спектры 1-го, 2-го и т. д. порядков.

Длина волны λ определяется по формуле

$$\lambda = \frac{d \sin \varphi}{k},$$

где d - период решетки, k - порядок спектра, φ - угол, под которым наблюдается максимум света соответствующего цвета.

Поскольку углы, под которыми наблюдаются максимумы 1-го и 2-го порядков, не превышают 5° , можно вместо синусов углов использовать их тангенсы. Из рисунка видно, что



Рис. 8

$$\operatorname{tg} \varphi = \frac{b}{a}.$$

Расстояние a отсчитывают по линейке от решетки до экрана, расстояние b - по шкале экрана от щели до выбранной линии спектра.

Окончательная формула для определения длины волны имеет вид:

$$\lambda = \frac{db}{ka}$$

Ход работы:

1. Соберите измерительную установку.
 2. Дифракционную решетку расположите так, чтобы дифракционные спектры располагались симметрично относительно нуля на экране.
 3. Проведите необходимые измерения и вычислите длину волны красного света в спектре 1-го порядка справа и слева от прорези в экране, определите среднее значение результатов измерения.
 4. Исследуйте, как изменяется дифракционный спектр при изменении периода решетки.
- Если число штрихов увеличивается, то период дифракционной решетки _____, а расстояние между дифракционными максимумами _____.

Лабораторная работа №7 Наблюдение сплошных и линейчатых спектров.

Учебник Г.Я.Мякишев, М.А.Петрова Физика 11 класс, стр.465

